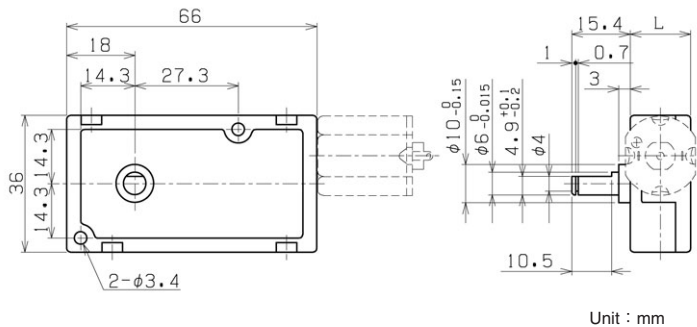


RTJ-100

36×66スパーギヤヘッド(ウォームギヤ使用)
Spur Gearhead (Use of the worm gear)



Unit : mm

※ギヤヘッド単体での販売は不可です The gearhead alone is not for sale.

仕様 Specifications

減速比 Reduction ratio		定格許容トルク Rated torque			段数 Number of stage	効率 Efficiency %	回転方向(モータに対して) Direction of rotation (Drive to output)	長さ(L) Length mm	質量 Mass g
型式 ※ Model Number	絶対値 Absolute	mNm	kg · cm	oz · in					
1/ 151	1/ 151.37	147	1.5	20.8	3	56	≠	16.0	(36.5)
1/ 303	1/ 303.15	147	1.5	20.8	3	31	≠	16.0	(36.5)
1/ 376	1/ 376.70	196	2	27.8	3	31	≠	16.0	(36.5)
1/ 908	1/ 908.22	196	2	27.8	3	31	≠	16.0	(36.5)

：標準品 Standard

：特注品 Custom-made

※ 御注文の際は減速比を呼称願います。

When placing an order, please specify the reduction ratio.

テクニカルデータ Technical Data

種類	Type	スパー	Spur
出力軸	Output shaft	ステンレス	Stainless steel
出力軸ベアリング	Bearing at output	スリーブ	Sleeve
ラジアルガタ	Radial play (mm)	≦ 0.1	
スラストガタ	Axial play (mm)	≦ 0.5	
使用温度範囲	Operating temperature range (°C)	- 10°C ~ + 60°C	

組合せ Combination

種類 Type	モータ Motor			ギヤードモータ Gear Motor		エンコーダ Encoder		
	型式 Model Number	外径 (mm) Diameter	ページ Page	長さ (mm) Length	ページ Page	型式 Model Number	ページ Page	長さ (mm) Length
コアレス Coreless	SCR16-25××	16	37	93.7	95	MR-16/MK-16	50/51	4.2/11.3
コアレス Coreless	SCR16-35××	16	38	103.7	96	MR-16/MK-16	50/51	4.2/11.3
コアード Iron Core	N××	21	14	99.2	110			

※上記データは参考値です

The above data is for reference only.