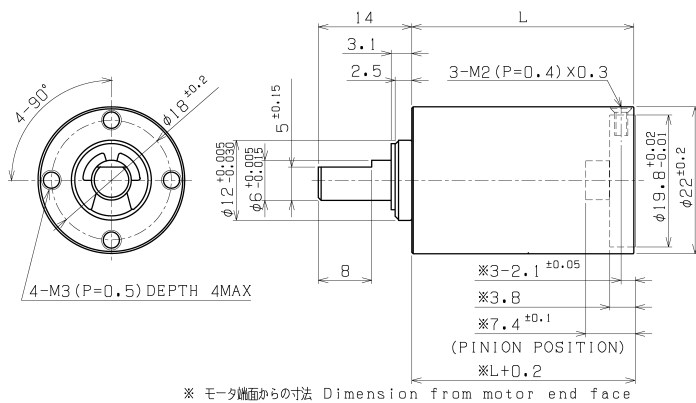


IG-22V

φ22遊星ギヤヘッド Planetary Gearhead



※ モータ端面からの寸法 Dimension from motor end face

Unit : mm

ピニオン仕様 Pinion Specification	IG22V-10A	IG22V-10B	
外径 Outside diameter	φ 7.040	φ 5.840	
ピッチ円直径 Pitch circle diameter	φ 6.240	φ 5.040	
モジュール Module	0.4	0.4	
歯数 No. of teeth	15	12	
圧力角 Pressure angle	20°	20°	
転位係数 Addendum modification coefficient	0.300	0.300	
穴径 Hole diameter	φ 1.5 -0.015 -0.030	φ 1.5 -0.015 -0.030	
対応減速比 Reduction ratio	4 16 64 256	5 19 22 76 107 304 361 428 509	

仕様 Specifications

型式 ※ Model Number	減速比 Reduction ratio		定格許容トルク Rated torque			段数 Number of stage	効率 Efficiency %	回転方向(モータに対して) Direction of rotation (Drive to output)	長さ(L) Length mm	質量 Mass g
	絶対値 Absolute		mNm	kg · cm	oz · in					
1/ 4	1/	4.00	196	2	27.8	1	81	=	17.7	(34.3)
1/ 5	1/	4.75	196	2	27.8	1	81	=	17.7	(34.3)
1/ 16	1/	16.00	392	4	55.6	2	66	=	22.9	(34.6)
1/ 19	1/	19.00	392	4	55.6	2	66	=	22.9	(34.6)
1/ 22	1/	22.56	392	4	55.6	2	66	=	22.9	(34.6)
1/ 64	1/	64.00	588	6	83.4	3	53	=	28.1	(54.4)
1/ 76	1/	76.00	588	6	83.4	3	53	=	28.1	(54.4)
1/ 90	1/	90.25	588	6	83.4	3	53	=	28.1	(54.4)
1/ 107	1/	107.17	588	6	83.4	3	53	=	28.1	(54.4)
1/ 256	1/	256.00	785	8	111	4	43	=	33.3	(64.0)
1/ 304	1/	304.00	785	8	111	4	43	=	33.3	(64.0)
1/ 361	1/	361.00	785	8	111	4	43	=	33.3	(64.0)
1/ 428	1/	428.69	785	8	111	4	43	=	33.3	(64.0)
1/ 509	1/	509.07	785	8	111	4	43	=	33.3	(64.0)

標準品 Standard ※ 御注文の際は減速比を呼称願います。
特注品 Custom-made When placing an order, please specify the reduction ratio.

テクニカルデータ Technical Data

種類	Type	遊星	Planetary
出力軸	Output shaft	ステンレス (焼入れ)	Stainless steel (Hardening)
出力軸ベアリング	Bearing at output	スリーブ	Sleeve
ラジアルガタ	Radial play (mm)	≤ 0.1	
スラストガタ	Axial play (mm)	≤ 0.35	
使用温度範囲	Operating temperature range (°C)	- 10°C ~ + 60°C	

組合せ Combination

種類 Type	モータ Motor				ギヤードモータ Gear Motor		エンコーダ Encoder		
	型式 Model Number	外径 (mm) Diameter	ページ Page	長さ (mm) Length	ページ Page	型式 Model Number	ページ Page	長さ (mm) Length	
コアレス Coreless	SCR17-35 × ×	17	41	36.4+L	94	MR-16/MK-16	52/53	4.2/11.3	
コアレス Coreless	SCR18-37 × ×	17.55	42	37.0+L	95	MK-16	53	11.3	
コアレス Coreless	SC21-37 × ×	21	43	37.0+L	96	MK-16	53	11.3	
コアレス Coreless	SC24-32 × ×	24	44	32.2+L	97	MK-16	53	11.3	
コアード Iron Core	NCB × ×	27.8	14	35.0+L	105				
ブラシレス Brushless	HCA × ×	24.2	45	20.8+L	105				

※ 上記データは参考値です。

The above data is for reference only.